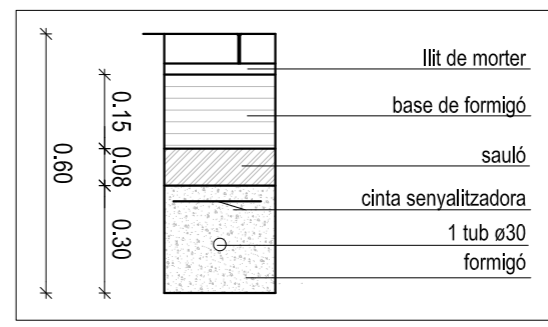


PREVISIÓ PER
CONNECTAR AMB
CARRETERA DE
RIBES ←

PREVISIÓ PER
CONNECTAR
AMB EL PASSEIG →



DETALLS CONSTRUCTIUS

RASA PER GAS

LLEGGENDA

- XARXA DE GAS NOVA
- XARXA DE GAS EXISTENT
- ⌘ CLAU DE PAS GENERAL

TÍTOL DEL PROJECTE
**PROJECTE D'URBANITZACIÓ DEL CARRER GUIFRÉ
PEL PROJECTE D'OBRA NOVA DE DOS BLOCS**

ARQUITECTES
**GERARD COROMINAS
JORDI PELAÓ**

NÚM. COL·LEGIAT
66.545-2
66.546-0

NIF
47810276-S
47703355-K

UBICACIÓ
C/ GUIFRÉ, 08530 LA GARRIGA (BARCELONA)

PROMOTOR
SERVEIS CATARA, S.L.

CF
B-65669665



Projecte Bàsic i D'Execució
PROJECTE D'OBRA NOVA DE DOS BLOCS D'HABITATGES PLURIFAMILIARS
Emplaçament: De Guifré, 2, 6 i 8
Municipi: La Garriga - 08530
Arquitectes: PELAÓ I PARRÉS, JORDI
COROMINAS I CRUELLES, GERARD

Clients: SERVEIS CATARA

Visat: 2018007761

Data: 11-01-2019

FASE
PR. BÀSIC I D'EXECUCIÓ

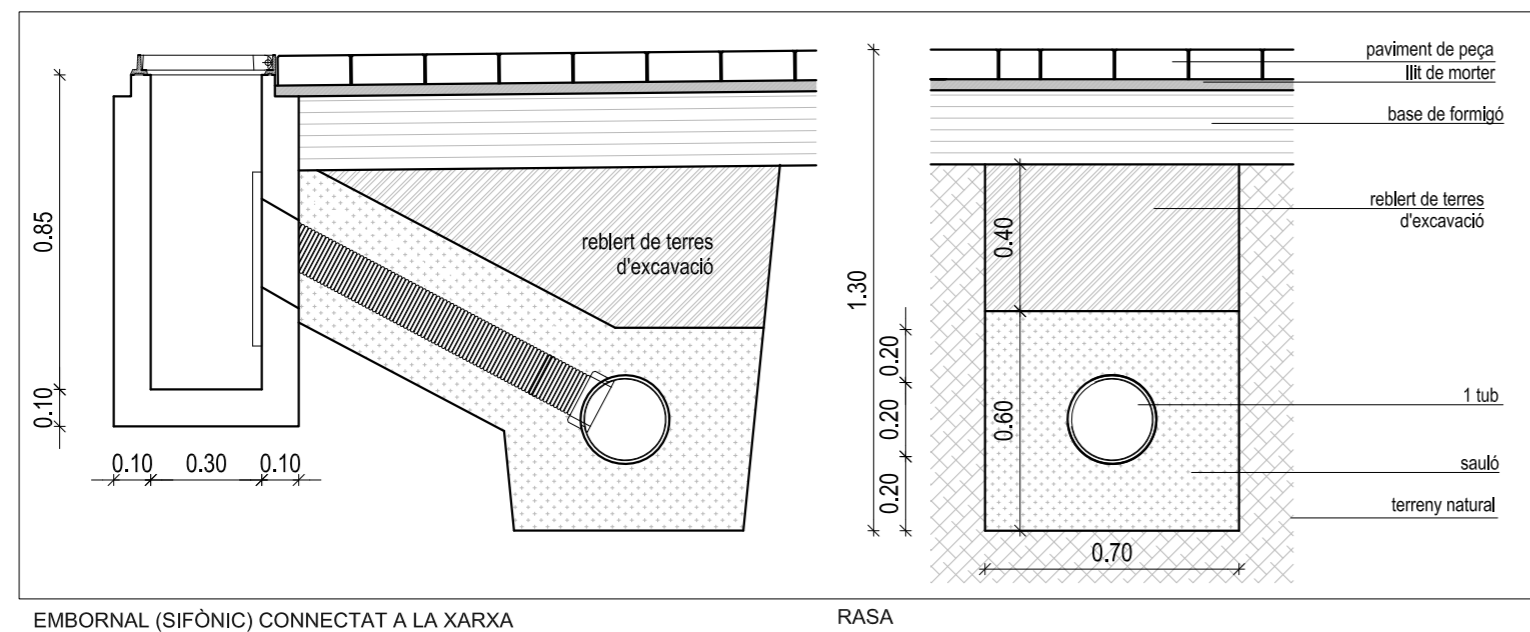
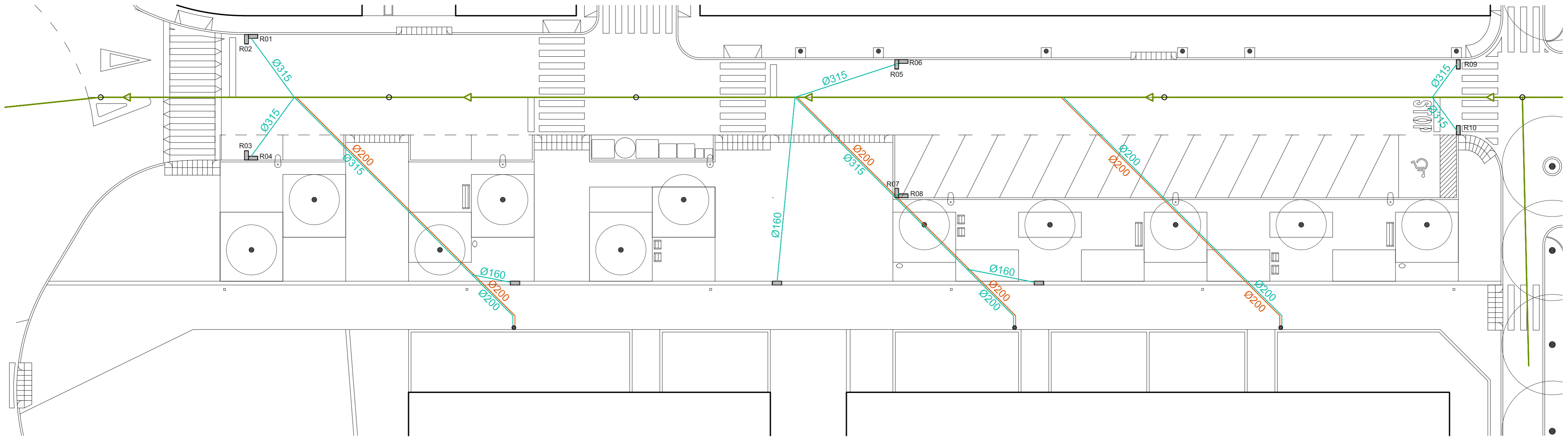
DATA
13/11/2018

PART
DEF. URBANÍSTICA

ESCALA
1/200

TÍTOL DEL PLANOL
SERVEIS URBANS - GAS

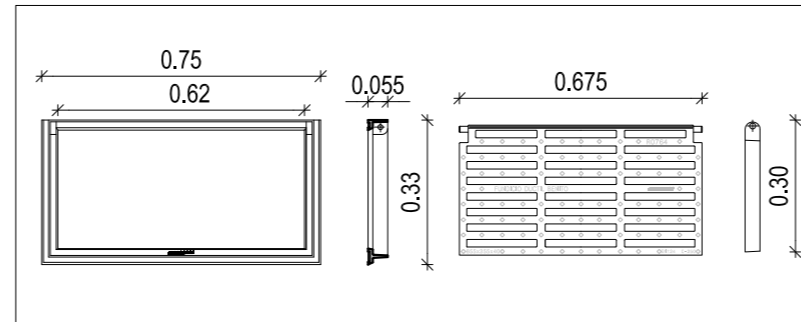
S.04



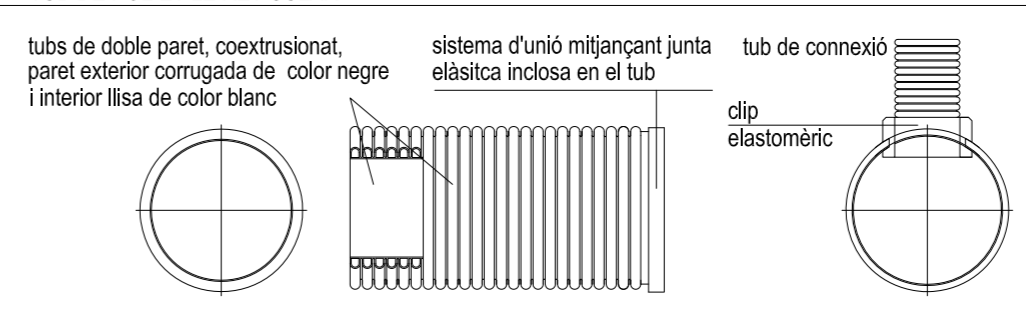
DETTALLS CONSTRUCTIUS EMBORNAL (SIFÒNIC) CONNECTAT A LA XARXA

RASA

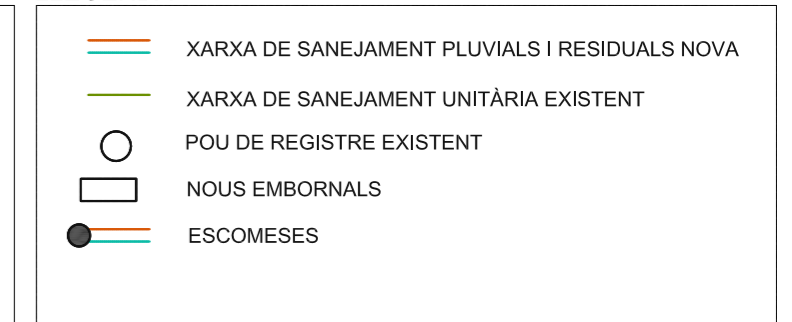
MARC I TAPA EMBORNAL



TUB DE POLIETILÈ RETICULAR



LLEGENDA



TITOL DEL PROJECTE
**PROJECTE D'URBANITZACIÓ DEL CARRER GUIFRÉ
 PEL PROJECTE D'OBRA NOVA DE DOS BLOCS**

ARQUITECTES
**GERARD COROMINAS
 JORDI PELAÓ**

NÚM. COL·LEGIAT
 66.545-2
 66.546-0

NIF
 47810276-S
 47703355-K

UBICACIÓ
 C/ GUIFRÉ, 08530 LA GARRIGA (BARCELONA)

PROMOTOR
SERVEIS CATARA, S.L.

CIF
 B-65669665



Projecte Bàsic i D'Execució
 PROJECTE D'OBRA NOVA DE DOS BLOCS D'HABITATGES PLURIFAMILIARS
 Emplaçament: De Guifré, 2, 6 i 8
 Municipi: La Garriga - 08530
 Arquitectes: PELAÓ I PARRÉS, JORDI
 COROMINAS I CRUELLES, GERARD

Clients: SERVEIS CATARA

Visat: 2018007761

Data: 11-01-2019

FASE
PR. BÀSIC I D'EXECUCIÓ

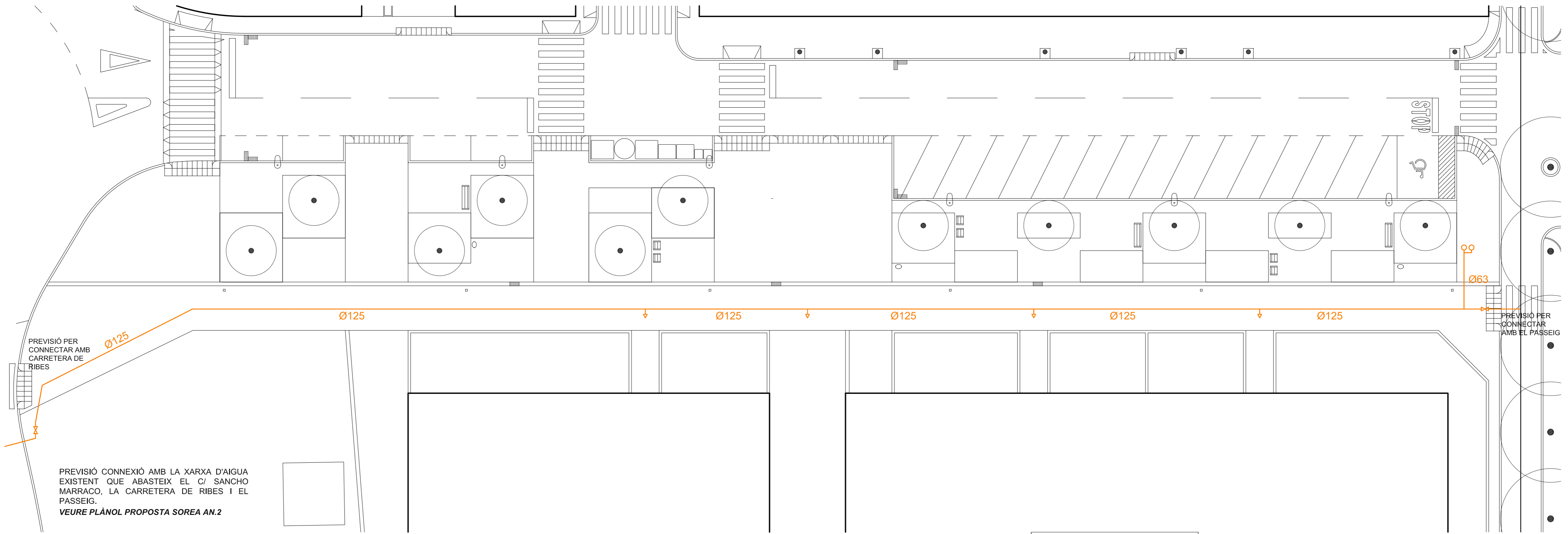
PART
DEF. URBANÍSTICA

TITOL DEL PLANOL
SERVEIS URBANS - SANEJAMENT

DATA
 13/11/2018

ESCALA
 1/200

S.05

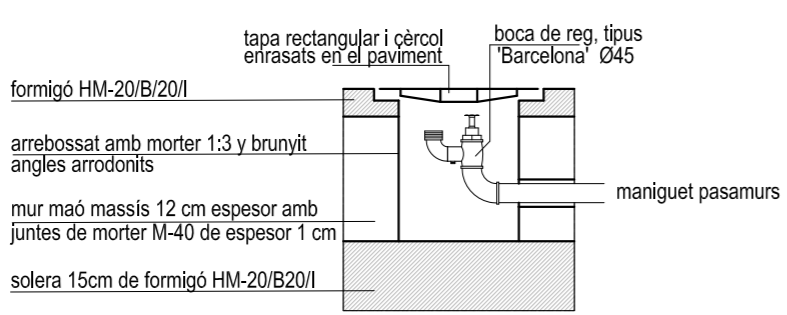


PREVISIÓ PER CONNECTAR AMB CARRETERA DE RIBES

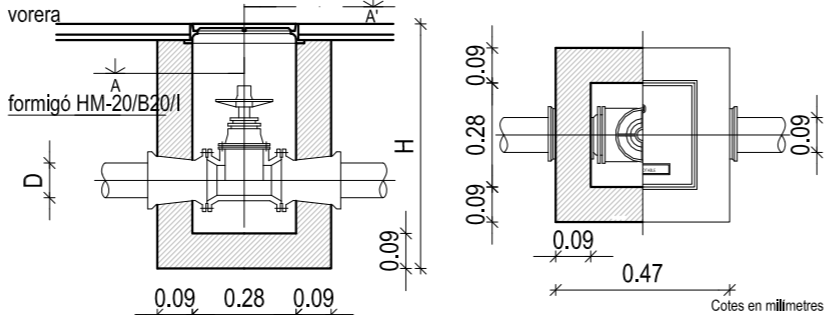
PREVISIÓ PER CONNECTAR AMB EL PASSEIG

PREVISIÓ CONNEXIÓ AMB LA XARXA D'AIGUA EXISTENT QUE ABASTEIX EL C/ SANCHO MARRACO, LA CARRETERA DE RIBES I EL PASSEIG.
VEURE PLÀNOL PROPOSTA SOREA AN.2

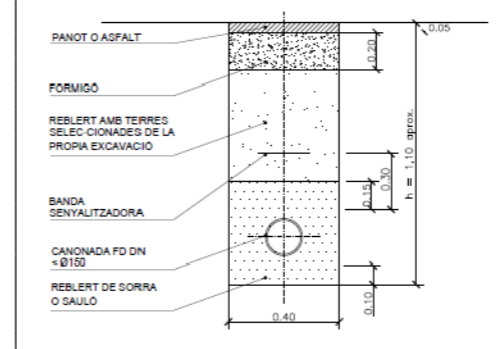
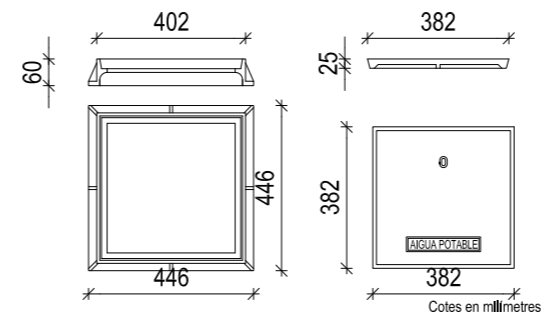
SECCIÓ BOCA DE REG TIPUS



ARQUETA CONNEXIÓ



MARC I TAPA DE CONNEXIÓ



CROQUIS TIPUS DE LA RASA PER INSTAL·LACIÓ DE LA CANONADA. ELS 20cm DE FORMIGÓ PODEN SER 10cm. I LA CANONADA DE NORMAL LA POSEN DE Ø125.

LLEGGENDA

- BOCA D'AIGUA DE REG
- VÀLVULA DE SECCIONAMENT
- ESCOMESA
- LINIA DE TUBERIA

DETALLS CONSTRUCTIUS

TÍTOL DEL PROJECTE
PROJECTE D'URBANITZACIÓ DEL CARRER GUIFRÉ PEL PROJECTE D'OBRA NOVA DE DOS BLOCS

ARQUITECTES
**GERARD COROMINAS
JORDI PELAÓ**

NÚM. COL·LEGIAT
66.545-2

NIF
47810276-S
47703355-K

PROMOTOR
SERVEIS CATARA, S.L.

CIF
B-65669665

UBICACIÓ
C/ GUIFRÉ, 08530 LA GARRIGA (BARCELONA)

Projecte Bàsic I D'Execució
PROJECTE D'OBRA NOVA DE DOS BLOCS D'HABITATGES PLURIFAMILIARS
Emplaçament: De Guifré, 2, 6 i 8
Municipi: La Garriga - 08530
Arquitectes: PELAÓ I PARRÉS, JORDI
COROMINAS I CRUELLS, GERARD

Clients: SERVEIS CATARA

Hash: H1N3QAJ780jvpXHH1Dc10QKUU=
Hash COAC: QjxRrB8eE97PIONGkr+ACTXsFA=
Ref: COAC-2018007761-382934-01

Col·legi d'Arquitectes de Catalunya

Visat: 2018007761

Data: 11-01-2019

FASE
PR. BÀSIC I D'EXECUCIÓ

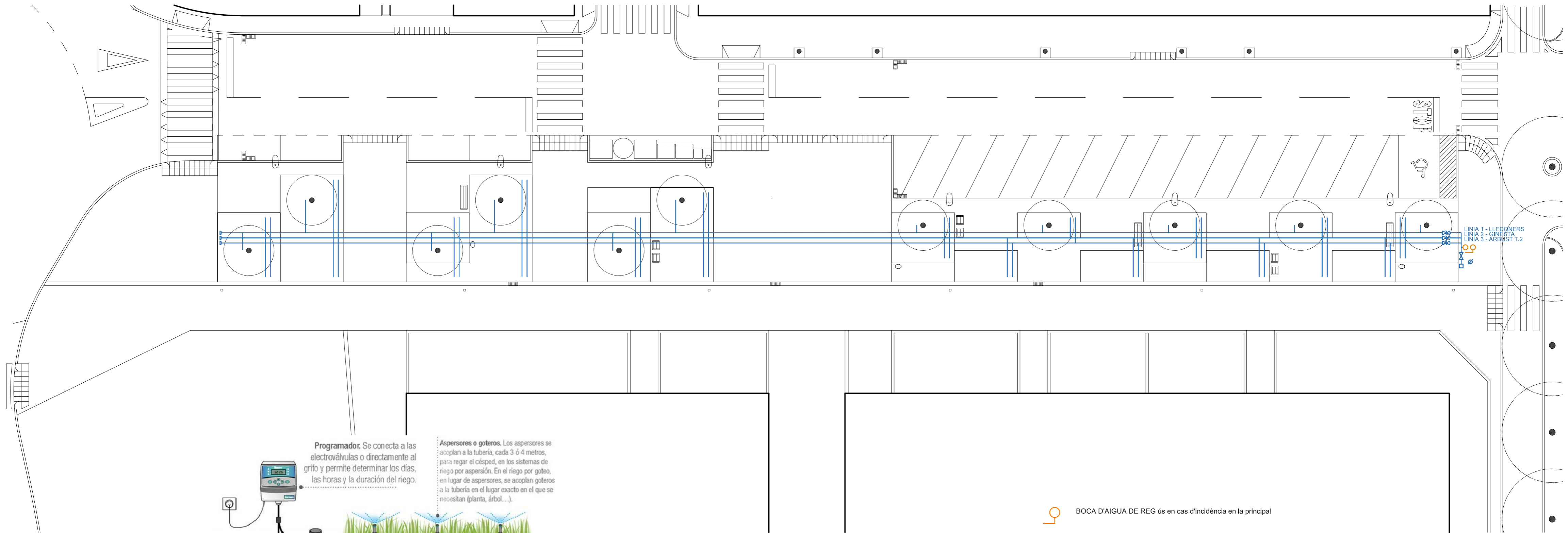
DATA
13/11/2018

PART
DEF. URBANÍSTICA

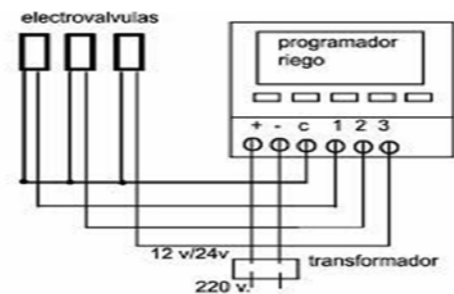
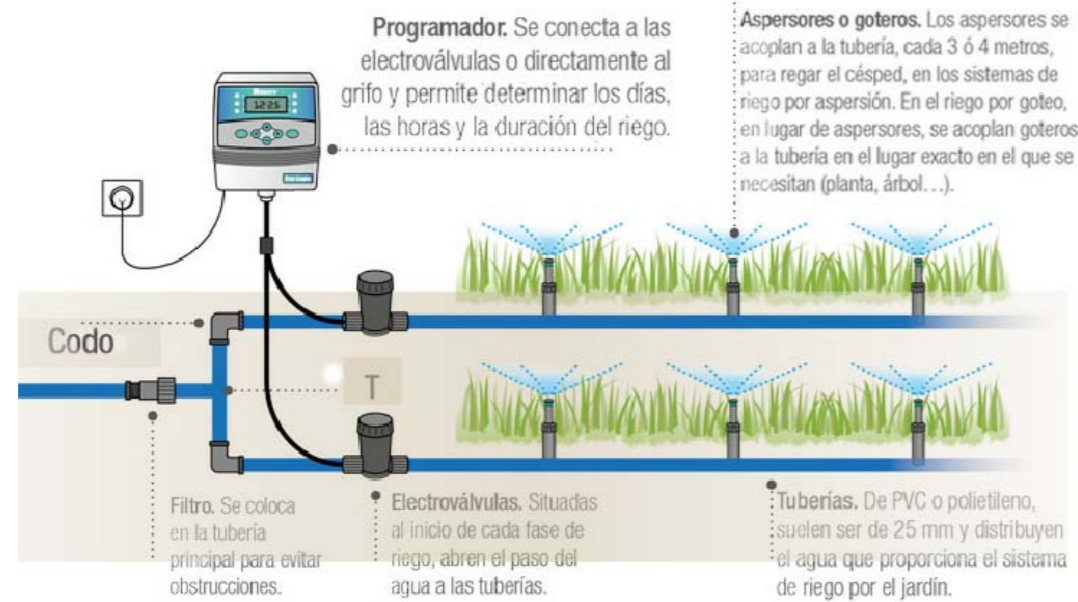
ESCALA
1/200

S.06

TÍTOL DEL PLANOL
SERVEIS URBANS - ABASTAMENT D'AIGUA

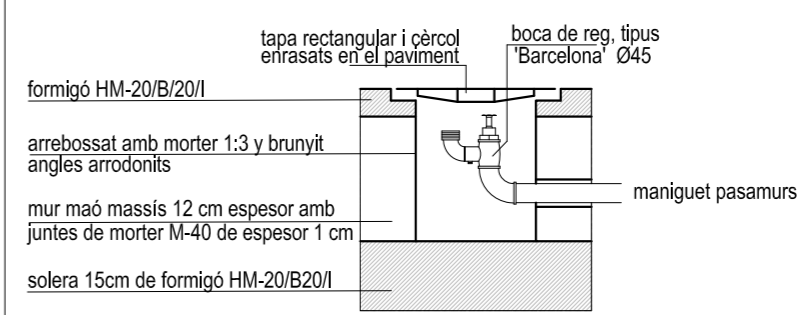


LINIA 1 - LLEDOERS
 LINIA 2 - GINESTA
 LINIA 3 - ARBUST T.2



BOCA D'AIGUA DE REG ús en cas d'incidència en la principal

SECCIÓ BOCA DE REG TIPUS



LLEGENDA

- BOCA D'AIGUA DE REG
- VÁLVULA DE PAS AMB FILTRE
- PROGRAMADOR DE 3 LÍNIAS
- ELECTROVÁLVULA
- LINIA DE TUBERIA PRINCIPAL I SECUNDÀRIA
- FINAL DE TUBERIA
- SENSOR DE PLUJA

DETALLS CONSTRUCTIUS



Projecte Bàsic I D'Execució
 PROJECTE D'OBRA NOVA DE DOS BLOCS D'HABITATGES PLURIFAMILIARS
 Emplaçament: De Guifré, 2,6 i 8
 Municipi: La Garriga - 08530
 Arquitectes: PELAÓ I PARRÉS, JORDI
 COROMINAS I CRUELLES, GERARD
 Clients: SERVEIS CATARA

Visat: 2018007761

Data: 11-01-2019

FASE PR. BÀSIC I D'EXECUCIÓ DATA 13/11/2018
 PART DEF. URBANÍSTICA ESCALA 1/200

TÍTOL DEL PLANOL
 SERVEIS URBANS - REG

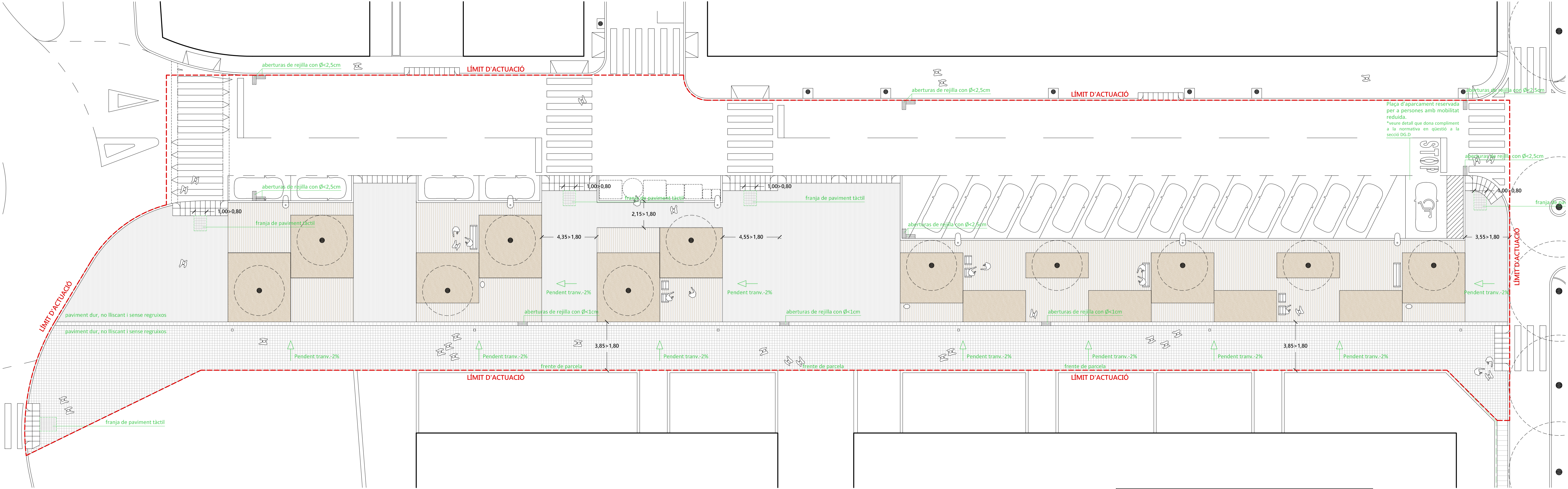
S.07

TÍTOL DEL PROJECTE
**PROJECTE D'URBANITZACIÓ DEL CARRER GUIFRÉ
 PEL PROJECTE D'OBRA NOVA DE DOS BLOCS**

UBICACIÓ
 C/ GUIFRÉ, 08530 LA GARRIGA (BARCELONA)

ARQUITECTES
**GERARD COROMINAS
 JORDI PELAÓ**
 NÚM. COL·LEGIAT 66.545-2
 NIF 47810276-S
 66.546-0 47703355-K

PROMOTOR
SERVEIS CATARA, S.L.
 CIF B-65669665



TÍTOL DEL PROJECTE
**PROJECTE D'URBANITZACIÓ DEL CARRER GUIFRÉ
 PEL PROJECTE D'OBRA NOVA DE DOS BLOCS**

ARQUITECTES
**GERARD COROMINAS
 JORDI PELAÓ**

NÚM. COL·LEGIAT
 66.545-2
 66.546-0

NIF
 47810276-S
 47703355-K

UBICACIÓ
 C/ GUIFRÉ, 08530 LA GARRIGA (BARCELONA)

PROMOTOR
SERVEIS CATARA, S.L.

CIF
 B-65669665

- APLICACIÓ DE LA NORMATIVA TÈCNICA D'URBANITZACIÓ**
- Llei 13/2014, d'accessibilitat.
 - Decret 135/1995, de desplegament de la Llei 20/1991, de promoció urbanística.
 - Real Decreto 505/2007, pel qual s'aproven les condicions bàsiques d'accessibilitat.
 - Orden VIV/561/2010, per la que se desenvolupa el document tècnic d'accessibilitat.
 - Llei 9/2003, de la mobilitat



Projecte Bàsic i D'Execució
 PROJECTE D'OBRA NOVA DE DOS BLOCS D'HABITATGES PLURIFAMILIARS
 Emplaçament: De Guifré, 2, 6 i 8
 Municipi: La Garriga - 08530
 Arquitectes: PELAÓ JORDI
 COROMINAS I CRUÏLLS, GERARD

Clients: SERVEIS CATARA

Col·legi d'Arquitectes de Catalunya
 Hash: H11N30A780jypXhHf1Dc10QKUU=
 Hash COAC: Cjap8r/B8e97P0NGk+ACTX6fA=
 Ref. COAC-2018007761-382934-01

Visat: 2018007761

Data: 11-01-2019

FASE
PR. BÀSIC I D'EXECUCIÓ

PART
ANNEX DEL PROJECTE

DATA
 13/11/2018

ESCALA
 1/150

TÍTOL DEL PLÀNOL
NORMATIVA TÈCNICA D'URBANITZACIÓ

N.01



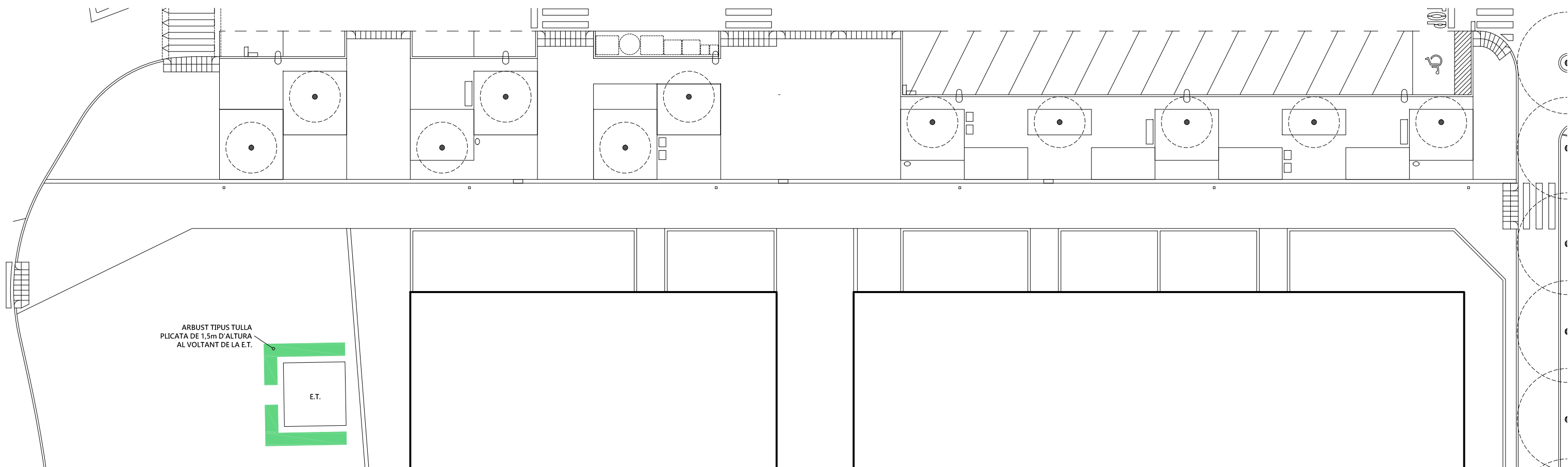
ESTAT ACTUAL



PROPOSTA

Per tal d'integrar la construcció de l'estació transformadora a l'entorn i reduir-ne l'impacte visual, es duran a terme les següents intervencions:

- Es repassarà que l'arrebossat de façana estigui en bon estat i es pintarà d'un color terrenós similar a l'existent.
- Es plantarà al seu voltant arbust tipus tulla plicata de 1,5m d'altura, deixant un espai de pas per l'accés.



TÍTOL DEL PROJECTE
**PROJECTE D'URBANITZACIÓ DEL CARRER GUIFRÉ
 PEL PROJECTE D'OBRA NOVA DE DOS BLOCS**

UBICACIÓ
 C/ GUIFRÉ, 08530 LA GARRIGA (BARCELONA)

ARQUITECTES
**GERARD COROMINAS
 JORDI PELAÓ**

NÚM. COL·LEGIAT
 66.545-2
 66.546-0

NIF
 47810276-S
 47703355-K

PROMOTOR
SERVEIS CATARA, S.L.

CIF
 B-65669665



Projecte Bàsic I D'Execució
 PROJECTE D'OBRA NOVA DE DOS BLOCS D'HABITATGES PLURIFAMILIARS
 Emplaçament: De Guifré, 2, 6 i 8
 Municipi: La Garriga - 08530
 Arquitectes: PELAÓ I PARRES, JORDI
 COROMINAS I CRUELLS, GERARD

Clients: SERVEIS CATARA



Hash: HI1N3QAj7B0JvpXHNf1Dc10QkUU=
 Hash COAC: QjxsRrB8eE97PIONGkr+ACTXsfA=
 Ref: COAC-2018007761-382934-01

Visat: 2018007761

Data: 11-01-2019

FASE
PR. BÀSIC I D'EXECUCIÓ

DATA
 13/11/2018

PART
 ANNEX DEL PROJECTE

ESCALA
 1/300

N.02

TÍTOL DEL PLANOL
INTERVENCIÓ A L'ESTACIÓ TRANSFORMADORA